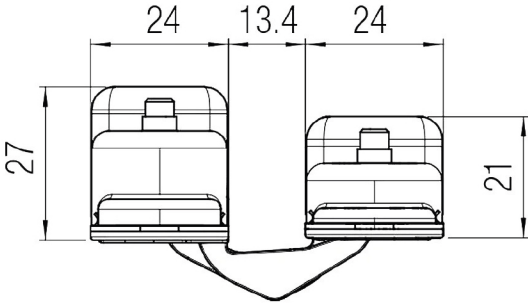
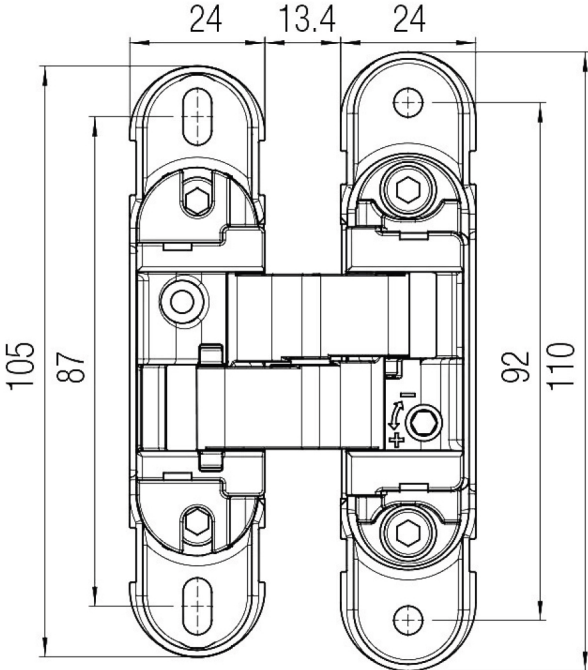
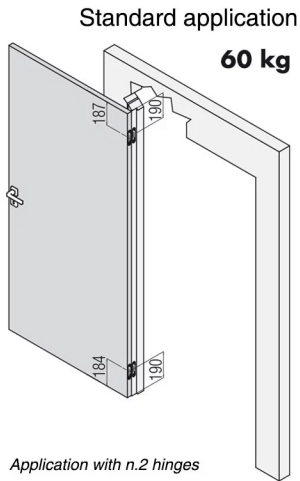


Composition: CONCEALED HINGE
SKU: SK1060

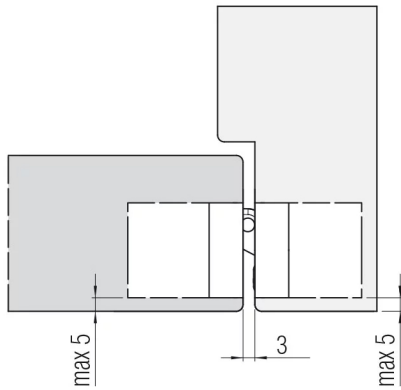


Composition: CONCEALED HINGE
SKU: SK1060

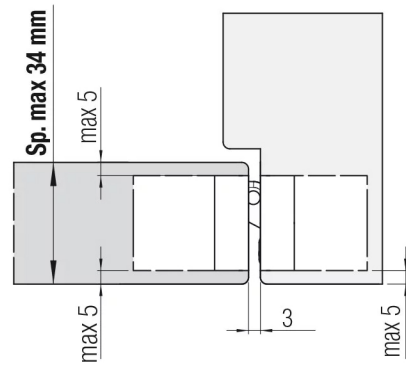


K1060 - 60 Kg - N° 2 cerniere - n.2 hinges														
c Interasse cerniere - Hinge spacing (mm)	2000	60	60	60	60	60	60	60	60	60	60	60	58	56
	1950	60	60	60	60	60	60	60	60	60	60	60	59	56
	1900	60	60	60	60	60	60	60	60	60	60	60	57	55
	1850	60	60	60	60	60	60	60	60	60	60	60	58	53
	1800	60	60	60	60	60	60	60	60	59	56	54	54	50
	1750	60	60	60	60	60	60	60	60	57	55	53	51	49
	1700	60	60	60	60	60	60	60	58	56	53	51	49	47
	1650	60	60	60	60	60	60	57	54	52	50	48	46	44
	1600	60	60	60	60	60	58	55	52	50	48	46	44	42
	1550	60	60	60	59	56	53	51	49	47	45	43	42	40
	1500	60	60	60	57	54	52	49	47	45	43	42	40	38
	1450	60	60	58	55	52	50	48	45	44	42	40	38	36
1540	60	700	800	900	950	1000	1050	1100	1150	1200	1250	1300		
B	Larghezza pannello - Door width (mm)													

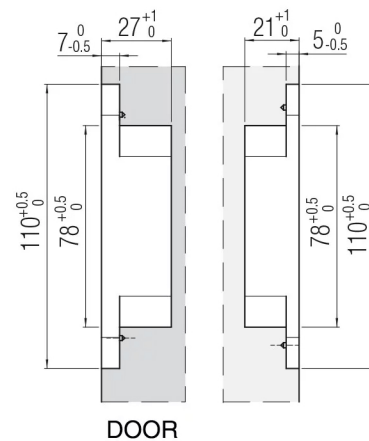
Installation of Hinge NOT centered on the door leaf

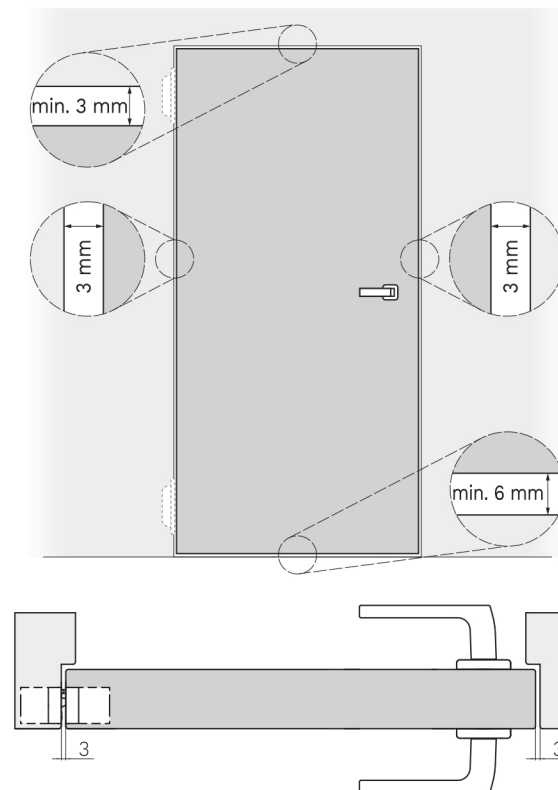
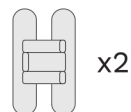
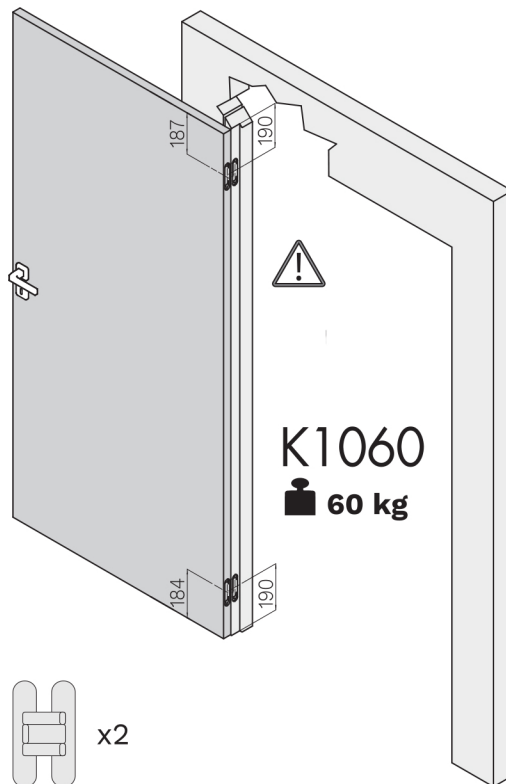
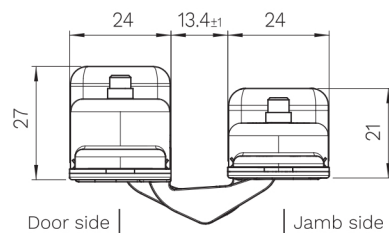
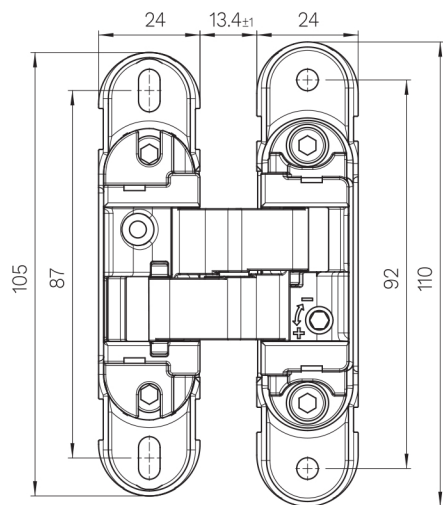


Installation of Hinge centered on the door leaf



Milling door/jamb



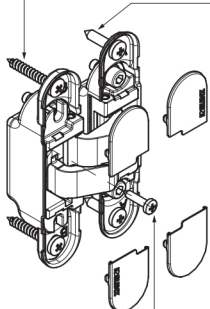


Screws

Covers standard fixing

TCIC Ø4.5X MIN.30mm DIN7505-B
TCIC M4X MIN.16mm UNI7687 DIN7985

TCIC Ø4.5X MIN.20mm DIN7505-B
TCIC M4X MIN.16mm UNI7687 DIN7985

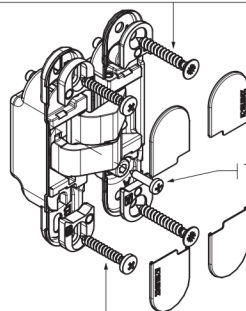


TCIC Ø3.5X MIN.16mm DIN7505-B

Screws

Covers magnetic fixing

-TSPIC Ø5X min.20 DIN 7505-A -TSPIC M5X min.20 UNI 8113 DIN 7500-M
-TSPIC M5X min.20 UNI 7688 DIN 965 -TSPIC Ø4.8X min.19 UNI 6955-AB
-TSPEI M5X min.20 UNI 5933 DIN 7991 -TSPIT Ø4.8X min.19 UNI 6952-AB
-TSPIT M5X min.20 UNI 6109 DIN 963

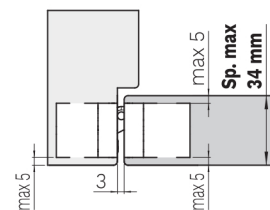


TCIC Ø3.5X MIN.16mm DIN7505-B

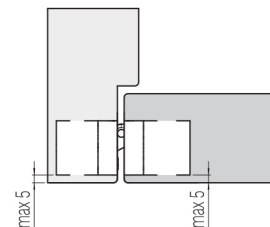
-TCIC Ø4.5X min.30 DIN7505-B -TCEI M4X min.20 UNI 9327
-TCIC M4X min.20 UNI 7687 -TCIC Ø4.2X min.20 UNI 6954 AB
-TCI M4X min.20 UNI 6107 -TCIC Ø4.2X min.19 UNI 8118
-TCIC M4X min.20 UNI 8112 DIN 7500-C -TBEI M4X min.20 ISO 7380

Installation

Hinge centered on the door leaf



Hinge NOT centered on the door leaf



NOTE

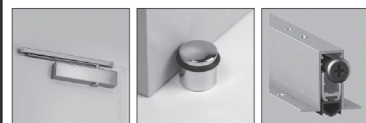
Product info

For additional information view the website or product catalogue.

Certification

View product certifications in the catalogue or on the website.

⚠ Specific warnings



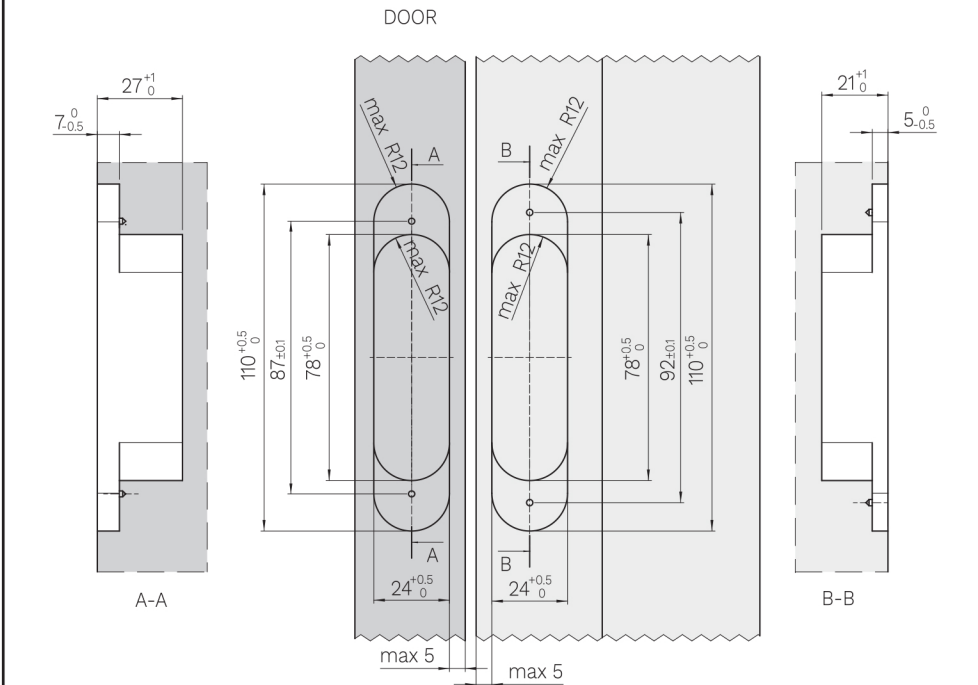
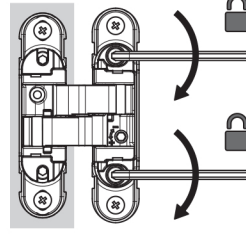
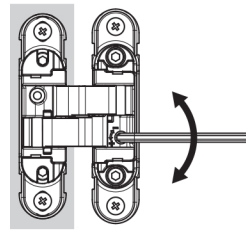
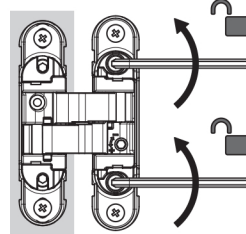
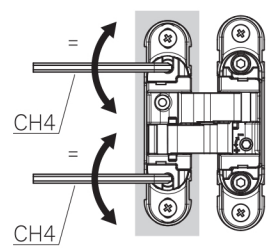
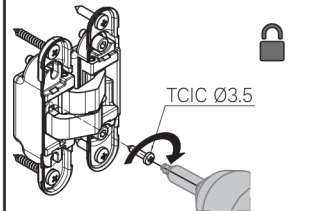
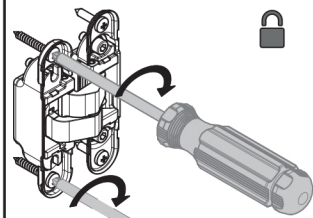
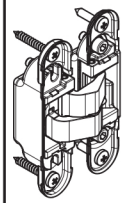
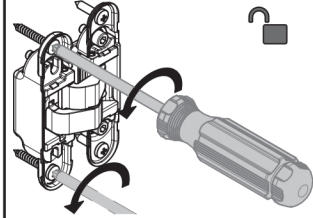
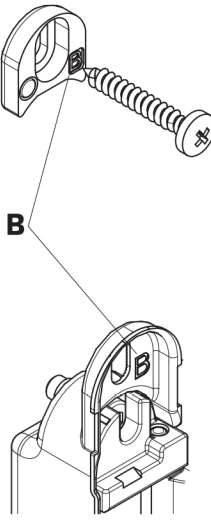
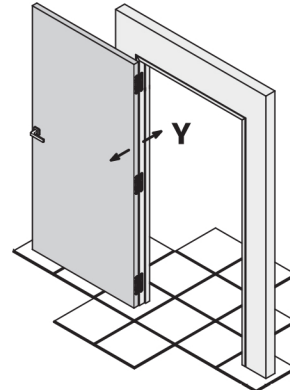
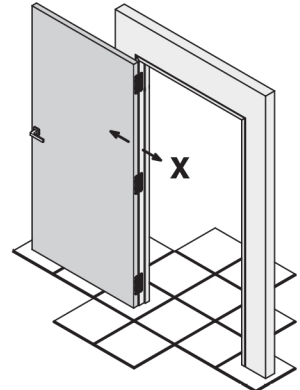
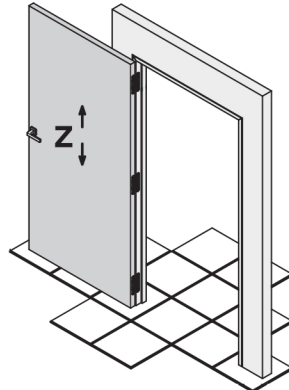
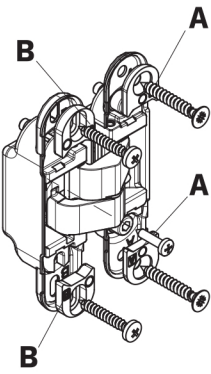
- Double the upper hinge whether a door closer is used;
- Double the bottom hinge whether a door stop or drop down seal is used;
- Place a central hinge whether the door leaf is higher than 2100 mm.

Adjustments

Vertical (+2.5 mm / -2.5 mm)

Horizontal (+3 mm / -1.5 mm)

Depth (+1 mm / -1 mm)



● Specifiche di test, 2 cerniere: interasse cerniere 1540 mm - Larghezza pannello 926 mm - Angolo di apertura 0°-90°. ● Especificaciones de prueba, 2 bisagras: Distancia entre bisagras 1540 mm - Ancho del panel 926 mm - Ángulo de apertura 0°-90°. ● Test specifications, 2 hinges: Hinge spacing 1540 mm - Door leaf width 926 mm - Opening angle 0°-90°. ● Spécifications des tests, 2 charnières: Ecartement des charnières 1540 mm - Largeur du panneau 926 mm - Angle d'ouverture 0°-90°. ● Testspecificaties, 2 scharnieren: Scharnierafstand 1540mm - Breedte deurblad 926mm - Openingshoek 0°-90°. ● Характеристики теста, 2 петли: Расстояние между петлями 1540 мм - Ширина дверного полотна 926 мм - угол открывания 0°-90°. ● Specyfikacja testu, 2 zawiasy: Odległość pomiędzy zawiasami 1540 mm - Szerokość skrzydła 926 mm - kąt otwarcia 0°-90°. ● 测试规格, 2 铰链: 铰链间距 1540mm, 门扇宽度 926mm, 开启角度 0-90°.

● Per larghezze pannello minori di 600mm e/o spessori fuori standard è necessario verificare la compatibilità alla rotazione per evitare interferenze in fase di apertura. ● Para hoja de ancho inferior a 600 mm y/o espesor no estándar es necesario comprobar la compatibilidad con la rotación para evitar interferencias durante la apertura. ● Bei Türblattbreiten unter 600 mm und/oder nicht standardisierten Türblattstärken muss die Rotationskompatibilität geprüft werden, um Beeinträchtigungen beim Öffnen zu vermeiden. ● For door width under 600mm and/or unusual depth it is necessary to check the rotation compatibility in order to avoid interference while opening. ● Pour des largeurs de panneau inférieures à 600mm et/ou des épaisseurs hors mesures standards, il est nécessaire de vérifier la compatibilité de rotation pour éviter les interférences lors de l'ouverture. ● Voor deur breedte kleiner dan 600mm en/of ongebruikelijke diepte is het nodig de rotatie mogelijkheid te controleren om hier geen problemen te krijgen bij het openen. ● Для ширины двери менее 600 мм и/или нестандартной толщины необходимо проверить совместимость с вращением, чтобы избежать помех при открытии. ● W przypadku skrzydła o szerokości poniżej 600 mm i/lub niestandardowej grubości, zachodzi konieczność sprawdzenia kompatybilności obrotu w celu uniknięcia kolizji podczas otwierania drzwi. ● 对于门宽小于600mm或非标准厚度的门框, 必须检查系统的旋转兼容性, 以避免开启时部件相互干涉。

● L'applicazione congiunta delle cerniere a scomparsa con altri dispositivi (chiudiporta, paracolpi e maniglione antipánico) o per misure differenti da quelle testate, deve essere testata a cura del cliente. ● La instalación de bisagras ocultas junto con otros dispositivos (cierrapuertas, topes y barras antipánico) o para medidas distintas a las ensayadas, se tendrá que ensayar a cargo del cliente. ● Die gemeinsame Montage von verdeckt liegenden Türbändern mit anderen Vorrichtungen (Türschließer, Stoßstangen und Panikstangen) oder für Größen, die nicht den Geprüften entsprechen, müssen vom Kunden selbst geprüft werden. ● We recommend our customers to perform their own test on the door system, when the door sizes are different from the ones tested, or when accessories such as overhead door closers, panic push-bars and doorstops are included in the door set. ● L'application conjointe des charnières invisibles avec d'autres dispositifs (ferme-porte, boutons d'arrêt ou barre anti-panique) ou pour des applications différentes de celles utilisées habituellement, doit être testée par le client. ● We adviseren onze klanten om zelf testen uit te voeren op het deursysteem als de deurafmeting verschilt van hetgeen door getest is, of als accessoires zijn toegevoegd aan de set zoals een deurdranger, anti-paniek duwstang of deurstopper. ● Применение скрытых петель с другими устройствами (дверодвиг, ограничитель открывания двери, ручка антипаника и др.) в специальных условиях эксплуатации должно быть протестировано клиентом. ● Jeśli wymiary drzwi są inne niż te przetestowane przez firmę, lub jeśli zastosowane są akcesoria w postaci zamknięcia, okuć przeciwpawnczyżnych lub odbójów drzwiowych, zalecamy przeprowadzenie własnego testu na zestawie drzwiowym. ● 如果安装的门扇尺寸不在我们已经测试过的门扇尺寸系列内, 或门扇将安装 推杠锁, 门碰等其它附件时, 我们建议您根据实际工况进行试装。

● Illustrazioni, fotografie, disegni e dati tecnici, prestazioni, essenze e colori hanno valore puramente indicativo e non sono vincolanti per noi. Deviazioni o scostamenti non potranno costituire ragioni per la non accettazione della merce o essere motivo per reclami. Tutti i modelli possono subire senza preavviso variazioni nelle sezioni, nella struttura e nel design. ● Ilustraciones, fotografías, diseños y datos técnicos, prestaciones, esencias y colores son valores puramente indicativos y no son vinculantes para nosotros. Las "modificaciones" no son razón para la no aceptación de los productos o ser motivo de quejas. Todos los modelos pueden estar sujetos a cambios sin previo aviso en las secciones, en la estructura y en el diseño. ● Abbildungen, Fotos, Zeichnungen und technische Daten, Farben und Farbenszenen die in diesem Katalog angeführt werden sind rein indikativ und für uns unverbindlich. Änderungen und Abweichungen davon werden nicht als Grund für Nichtentgegennahme der Ware oder für Reklamationen akzeptiert. Alle Modelle können unangekündigt Verbesserungen oder leichte Änderungen und den Sektionen und Zeichnungen erfahren. ● The illustrations, photos, images and technical data, features and colours of the catalogue are purely indicative and are not binding for us. The deviations cannot create any reasons for not accepting the goods or cause claims. All the models can be altered, improved or slightly modified in their sections, structure or drawing without any previous notification. ● Les illustrations, les photographies, les dessins et les données techniques, les prestations, les couleurs reportées sur ce catalogue ont une simple valeur indicative et ne sont pas astreignants pour nous. Des interprétations ou des jugements personnels ne pourront pas constituer une raison pour la non-acceptation de la marchandise ou même être un motif de réclamation. Tous les modèles présentés peuvent subir sans préavis une amélioration ou une légère variation dans la structure ou même dans le dessin. ● De illustraties, foto's, afbeeldingen en technische gegevens, kenmerken en kleuren van de catalogus zijn louter indicatief en niet bindend voor ons. Afwijkingen kunnen geen reden zijn om de goederen niet te accepteren of claims in te stellen. Alle modellen kunnen zonder voorafgaande kennisgeving worden gewijzigd, verbeterd of licht gewijzigd in hun secties, structuur of tekening. ● Иллюстрации, фотографии, рисунки и технические данные в данном справочнике несут рекомендательный характер, которые не могут быть основанием для отказа от товара или стать причиной рекламации. Все артикулы и чертежи могут быть изменены без предварительного согласования с покупателем.