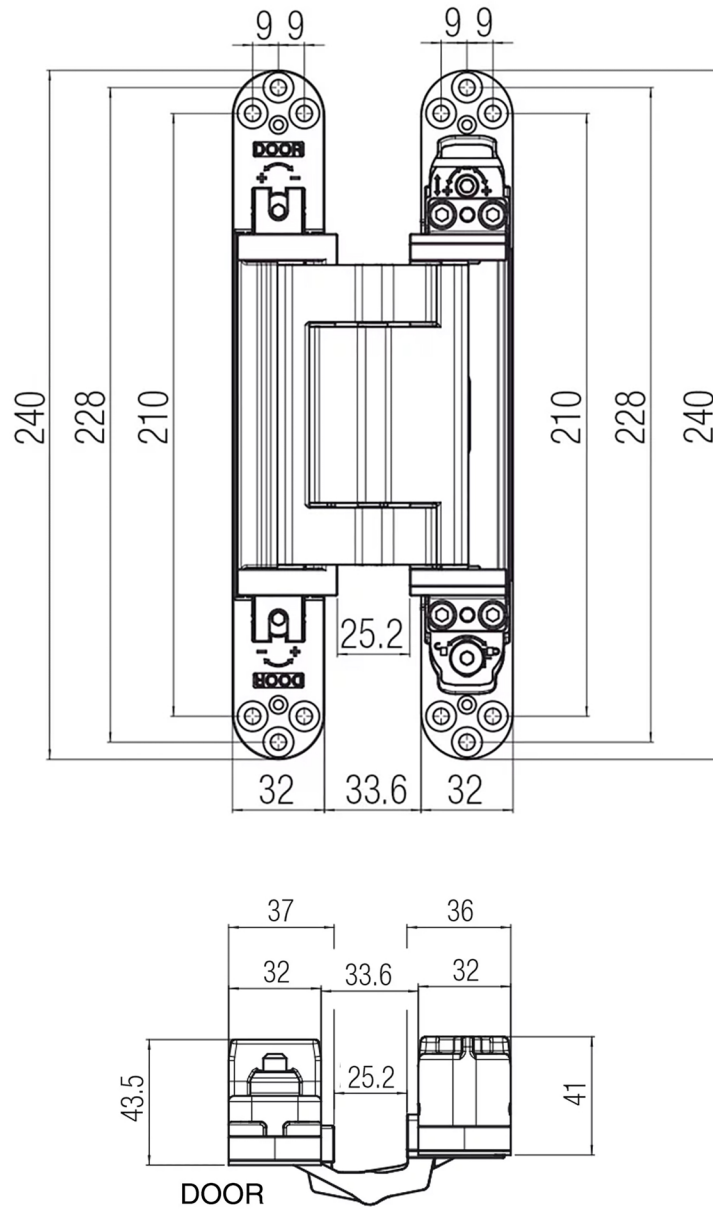
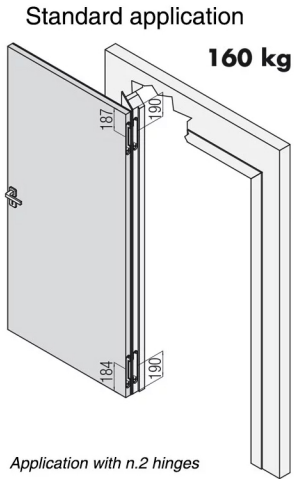


Composition: CONCEALED HINGE  
SKU:SK2816

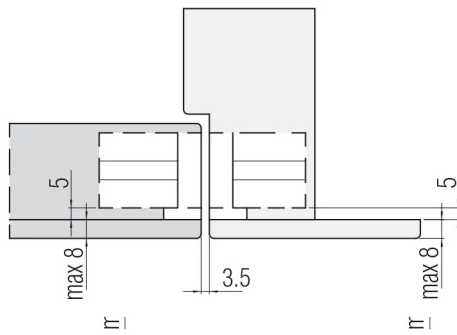


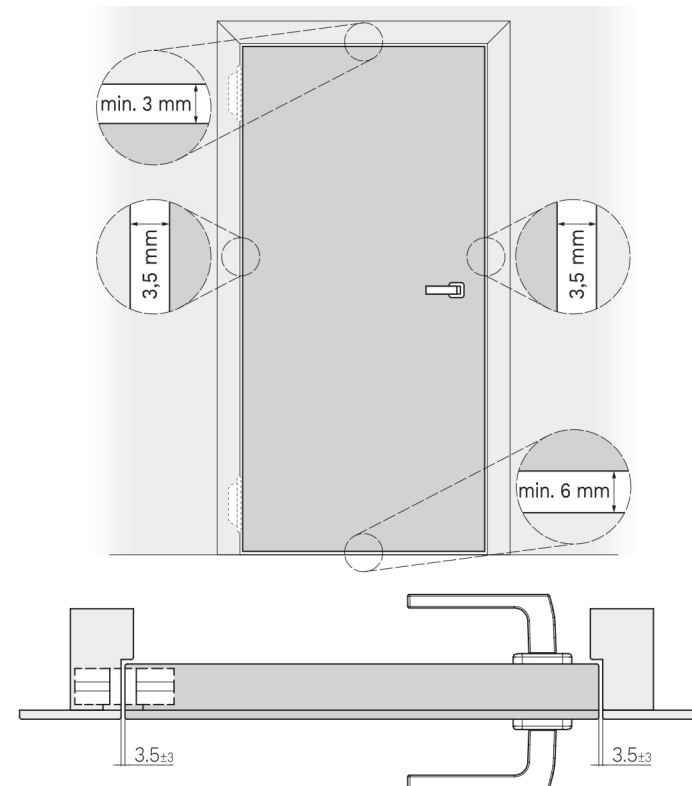
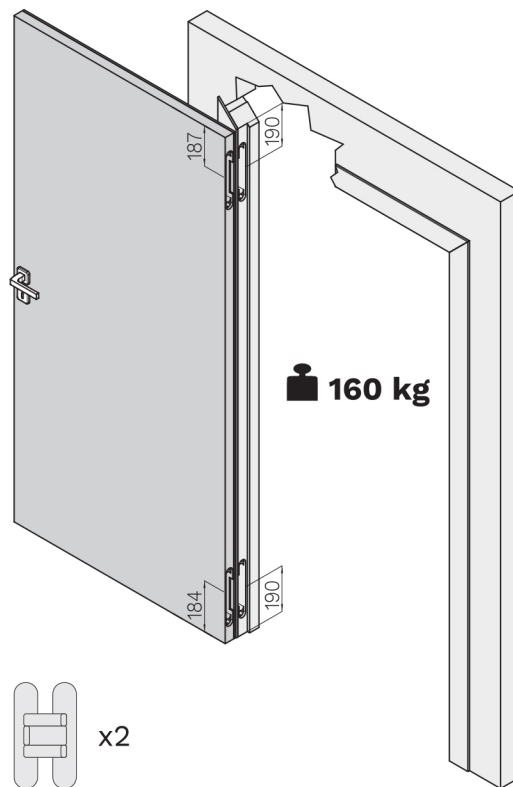
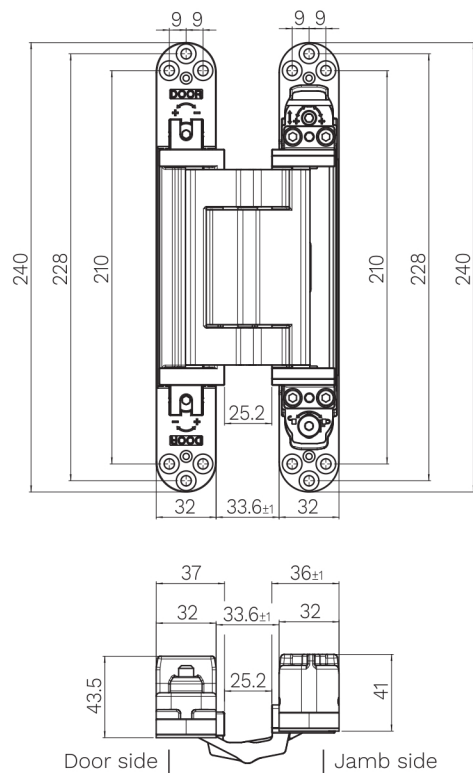
Composition: CONCEALED HINGE  
SKU:SK2816



K2816 - 160 Kg - N° 2 cerniere - n.2 hinges													
c	2000	160	160	160	160	160	160	160	160	160	160	154	148
	1950	160	160	160	160	160	160	160	160	160	160	156	144
	1900	160	160	160	160	160	160	160	160	159	152	146	141
	1850	160	160	160	160	160	160	160	160	155	148	142	137
	1800	160	160	160	160	160	160	160	157	151	144	139	133
	1750	160	160	160	160	160	160	160	153	146	140	135	130
	1700	160	160	160	160	160	160	156	149	142	136	131	126
	1650	160	160	160	160	159	151	144	138	132	127	122	
	1600	160	160	160	160	154	147	140	134	128	123	118	
	1550	160	160	160	157	149	142	136	130	124	119	115	
	1500	160	160	160	152	144	137	131	125	120	115	111	
	1450	160	160	155	147	140	133	127	121	116	112	107	
	1540	<b>160</b>											
B	Larghezza pannelo - Door width (mm)												
	926	700	800	900	950	1000	1050	1100	1150	1200	1250	1300	

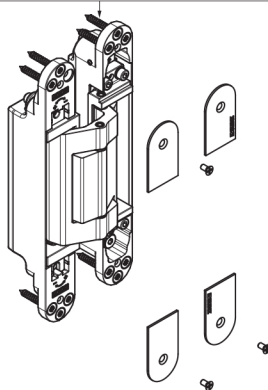
Installation of Hinge NOT centered on the door leaf





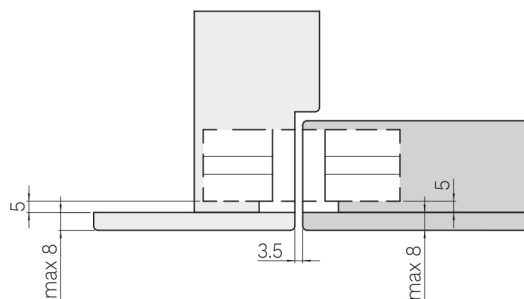
### Screws

- TSPIC Ø5X40 DIN 7505-A
- TSPIC M5X20 UNI 7688 DIN 965
- TSPEI M5X min.20 UNI 5933 DIN 7991
- TSPIT M5X min.20 UNI 6109 DIN 963
- TSPIC M5X min.20 UNI 8113 DIN 7500-M



### Installation

Hinge NOT centered on the door leaf



### NOTE

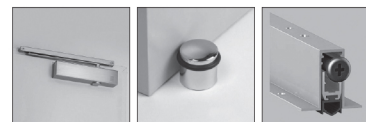
#### Product info

For additional information view the website or product catalogue.

#### Certification

View product certifications in the catalogue or on the website.

#### ⚠ Specific warnings



- Double the upper hinge whether a door closer is used;
- Double the bottom hinge whether a door stop or drop down seal is used;
- Place a central hinge whether the door leaf is higher than 2100 mm.



Scan me for view website or catalogue

Installation examples

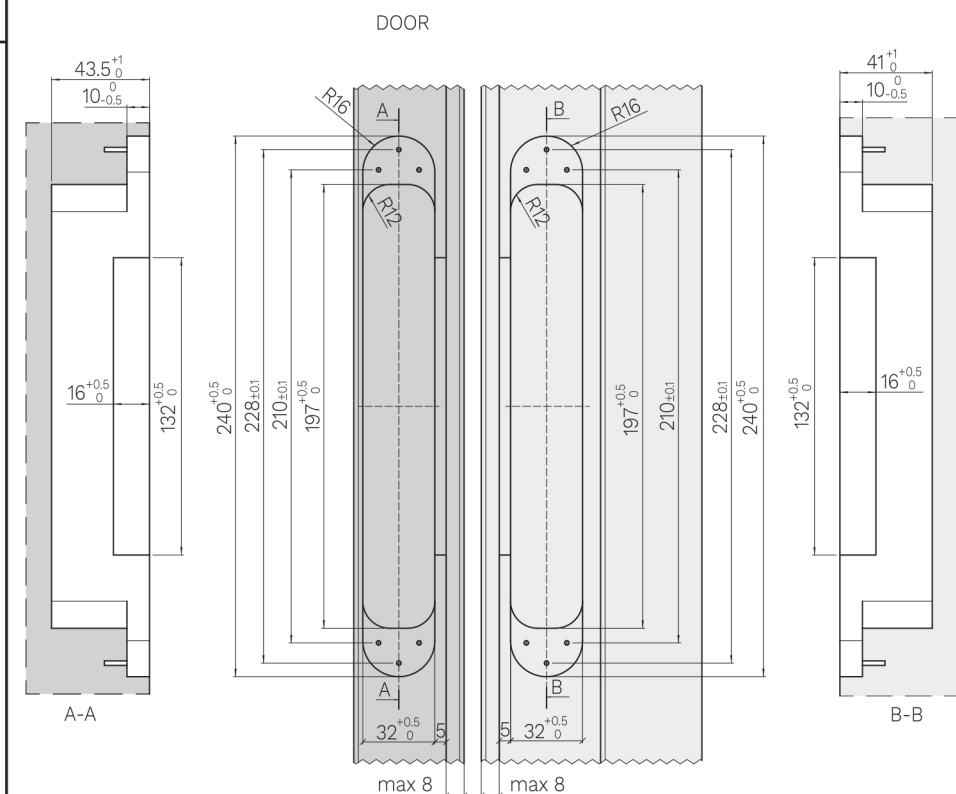
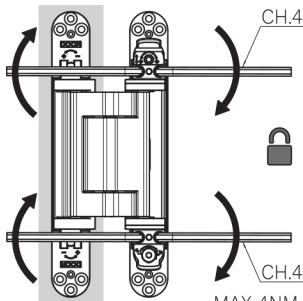
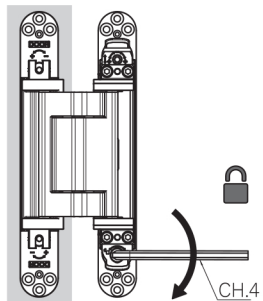
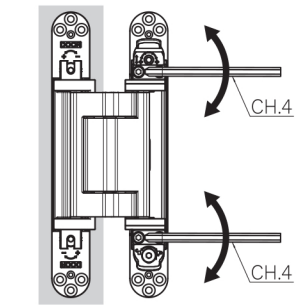
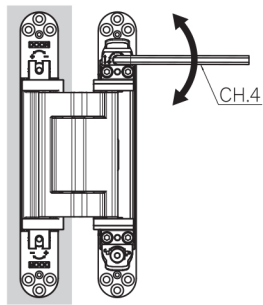
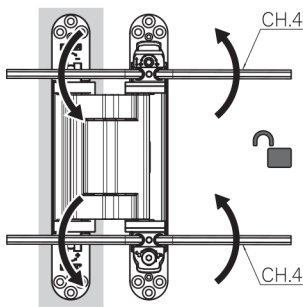
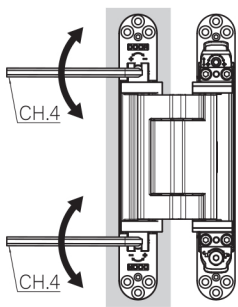
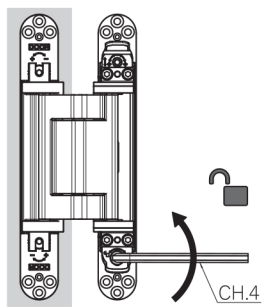
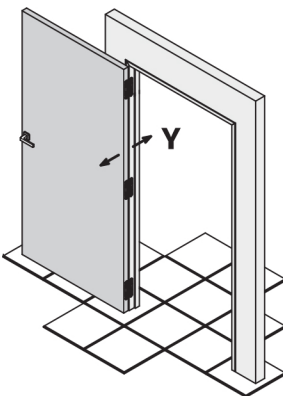
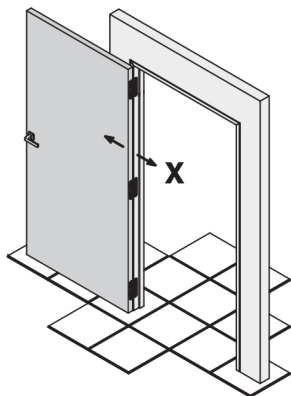
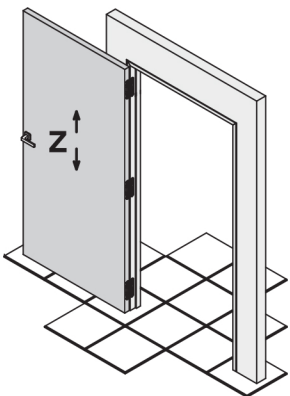


# Adjustments

## Vertical (+3 mm / -3 mm)

## Horizontal (+3 mm / -3 mm)

## Depth (+1 mm / -1 mm)



● Specifiche di test, 2 cerniere: Intersasse cerniere 1540 mm - Larghezza pannello 926 mm - Angolo di apertura 0°-90°. ● Especificaciones de prueba, 2 bisagras: Distancia entre bisagras 1540 mm - Ancho del panel 926 mm - Ángulo de apertura 0°-90°. ● Testspezifikationen, 2 Türbänder: Türbandabstand 1540 mm - Türbreite 926 mm - Öffnungswinkel 0°-90°. ● Test specifications, 2 hinges: Hinge spacing 1540 mm - Door leaf width 926 mm - Opening angle 0°-90°. ● Spécifications des tests, 2 charnières: Écartement des charnières 1540 mm - Largeur du panneau 926 mm - Angle d'ouverture 0°-90°. ● Testspezifikationen, 2 scharnieren: Scharnierabstand 1540mm - Breite der Türblat 926mm - Öffnungswinkel 0°-90°. ● Характеристики теста, 2 петли: Расстояние между петлями 1540 мм - Ширина дверного полотна 926 мм - угол открывания 0°-90°. ● Specyfikacja testu, 2 zawiasy: Odległość pomiędzy zawiasami 1540 mm - Szerokość skrzydła 926 mm - Kąt otwarcia 0°-90°. ● 测试规格, 2 铰链: 铰链间距 1540mm, 门扇宽度 926mm, 开启角度 0-90.

● Per larghezze pannello minori di 600mm e/o spessori fuori standard è necessario verificare la compatibilità alla rotazione per evitare interferenze in fase di apertura. ● Para hoja de ancho inferior a 600 mm y/o espesor no estándar es necesario comprobar la compatibilidad con la rotación para evitar interferencias durante la apertura. ● Bei Türblattbreiten unter 600 mm und/oder nicht standardisierten Türblattstärken muss die Rotationskompatibilität geprüft werden, um Beeinträchtigungen beim Öffnen zu vermeiden. ● For door width under 600mm and/or unusual depth it is necessary to check the rotation compatibility in order to avoid interference while opening. ● Pour des largeurs de panneau inférieures à 600mm et/ou des épaisseurs hors mesures standards, il est nécessaire de vérifier la compatibilité de rotation pour éviter les interférences lors de l'ouverture. ● Voor deur breedte kleiner dan 600mm en/of ongebruikelijke diepte is het nodig de rotatie mogelijkheid te controleren om hier geen problemen te krijgen bij het openen. ● Для ширины двери менее 600 мм и/или нестандартной толщины необходимо проверить совместимость с вращением, чтобы избежать помех при открытии. ● W przypadku skrzydła o szerokości poniżej 600 mm i/lub niestandardowej grubości, zachodzi konieczność sprawdzenia kompatybilności obrotu w celu uniknięcia kolizji podczas otwierania drzwi. ● 对于门宽小于600mm或非标准厚度的门框, 必须检查系统的旋转兼容性, 以避免开启时部件相互干涉。

● L'applicazione congiunta delle cerniere a scomparsa con altri dispositivi (chiudiporta, paracolpi e maniglione antipánico) o per misure differenti da quelle testate, deve essere testata a cura del cliente. ● La instalación de bisagras ocultas junto con otros dispositivos (cierrapuertas, topes y barras antipánico) o para medidas distintas a las ensayadas, se tendrán que ensayar a cargo del cliente. ● Die gemeinsame Montage von verdeckt liegenden Türbändern mit anderen Vorrichtungen (Türschliëser, Stoßstangen und Panikstangen) oder für Größen, die nicht den geprüften entsprechen, müssen vom Kunden selbst geprüft werden. ● We recommend our customers to perform their own test on the door system, when the door sizes are different from the ones tested, or when accessories such as overhead door closers, panic push-bars and doorstops are included in the door set. ● L'application conjointe des charnières invisibles avec d'autres dispositifs (ferme-porte, boutons d'arrêt ou barre anti-panique) ou pour des applications différentes de celles utilisées habituellement, doit être testée par le client. ● We adviseren onze klanten om zelf testen uit te voeren op het deurmeestel als de deurafmeting verschilt van hetgeen door getest is, of als accessoires zijn toegevoegd aan de set zoals een deurdranger, anti-paniek duwstang of deurstopper. ● Примененные скрытых петель с другими устройствами (доводчик, ограничитель открывания двери, ручка антипаника и др.) и специальных условиях эксплуатации должно быть протестировано клиентом. ● Jeśli wymiary drzwi są inne niż te przetestowane przez firmę, lub jeśli zastosowane są akcesoria w postaci zamki, okuc przeciwpanicnych lub odbojów drzwiowych, zalecamy przeprowadzenie własnego testu na zestawie drzwiowym. ● 如果安装的 门扇尺寸不在我们已测试过的 门扇尺寸系列内, 或 门扇将安装 如 闭门器, 推杠锁, 门碰等其它附件时, 我们建议您根据实际工况进行测试。

● Illustrazioni, fotografie, disegni e dati tecnici, prestazioni, essenze e colori hanno valore puramente indicativo e non sono vincolanti per noi. Deviazioni o scostamenti non potranno costituire ragioni per la non accettazione della merce o essere motivo per reclami. Tutti i modelli possono subire senza preavviso variazioni nelle sezioni, nella struttura e nel disegno. ● Ilustraciones, fotografías, diseños y datos técnicos, prestaciones, esencias y colores son valores puramente indicativos y no son vinculantes para nosotros. Las "modificaciones" no son razón para la no aceptación de los productos o ser motivo de quejas. Todos los modelos pueden estar sujetos a cambios sin previo aviso en las secciones, en la estructura y en el diseño. ● Abbildungen, Fotos, Zeichnungen und technische Daten, Fräsen und Farbensenzen die in diesem Katalog angeführt werden sind rein informativ und für uns unverbindlich. Änderungen und Abweichungen davon werden nicht als Grund für Nichtentgegennahme der Ware oder für Reklamationen akzeptiert. Alle Modelle können unangekündigt Verbesserungen oder leichte Änderungen und den Sektionen und Zeichnungen erfahren. ● The illustrations, photos, images and technical data, features and colours of the catalogue are purely indicative and are not binding for us. The deviations cannot create any reasons for not accepting the goods or cause claims. All the models can be altered, improved or slightly modified in their sections, structure or drawing without any previous notification. ● Les illustrations, les photographies, les dessins et les données techniques, les prestations, les couleurs reportées sur ce catalogue ont une simple valeur indicative et ne sont pas astreignants pour nous. Des interprétations ou des jugements personnels ne pourront pas constituer une raison pour la non acceptation de la marchandise ou même être un motif de réclamation. Tous les modèles présentés peuvent subir sans préavis une amélioration ou une légère variation dans les sections, dans la structure ou même dans le dessin. ● De illustraties, foto's, afbeeldingen en technische gegevens, kenmerken en kleuren van de catalogus zijn louter indicatief en niet bindend voor ons. Afwijkingen kunnen geen reden zijn om de goederen niet te accepteren of claims in te stellen. Alle modellen kunnen zonder voorafgaande kennisgeving worden gewijzigd in hun secties, structuur of tekening. ● Иллюстрации, фотографии, рисунки и технические данные в данном справочнике несут рекомендательный характер, которые не могут быть основанием для отказа от товара или стать причиной рекламации. Все артикулы и чертежи могут быть изменены без предварительного согласования с покупателем.