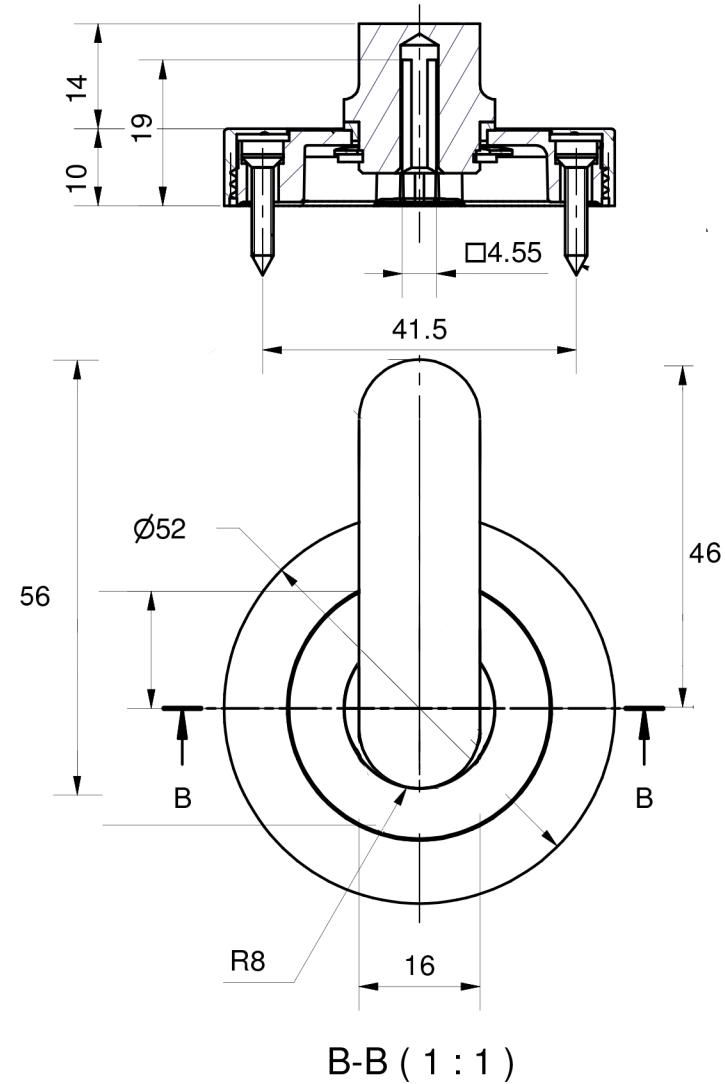


Classe di Tolleranza per quote Libere
UNI EN 22768/1 (ISO 2768/1)

Dimensioni mm.		>0.5-6	>6-30	>30-120	>120-315	>315-1000
Classe di Toll. MEDIA	Fine	± 0.05	± 0.1	± 0.15	± 0.2	± 0.3
	Media	± 0.1	± 0.2	± 0.3	± 0.5	± 0.8
	Grossolana	± 0.2	± 0.5	± 0.8	± 1.2	± 2



Contr.	Scala 1:1	Descrizione Turn Snib DDA	Codice 355
Dis.da		Mat.	Pittella®
Data mod.		Trattam.	
Data	13/12/2019	Peso: 0,1 kg	