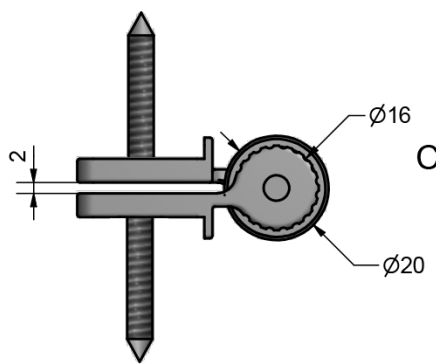
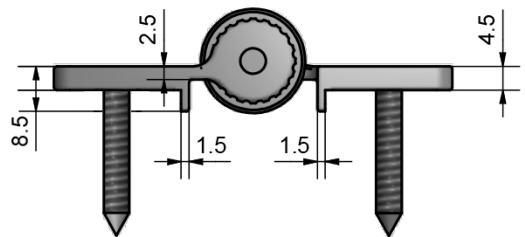
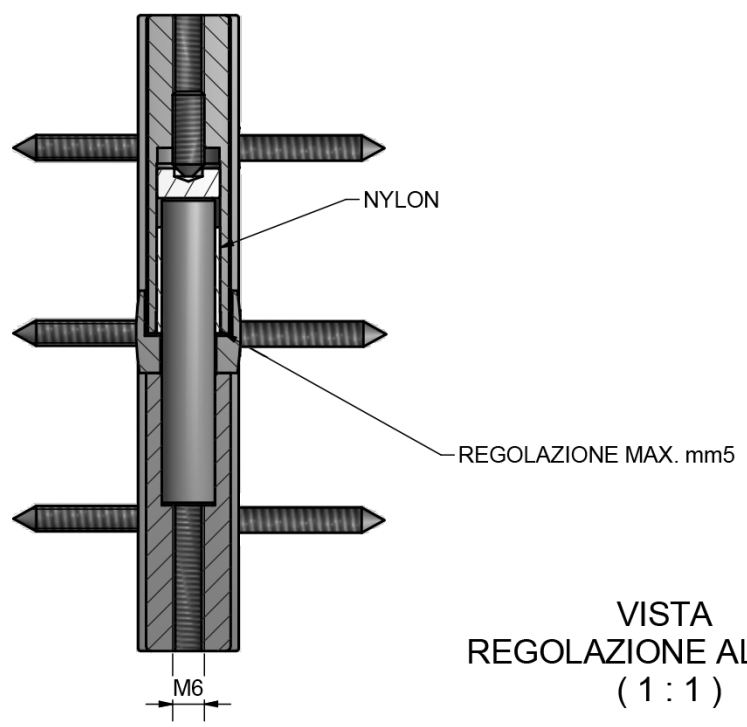
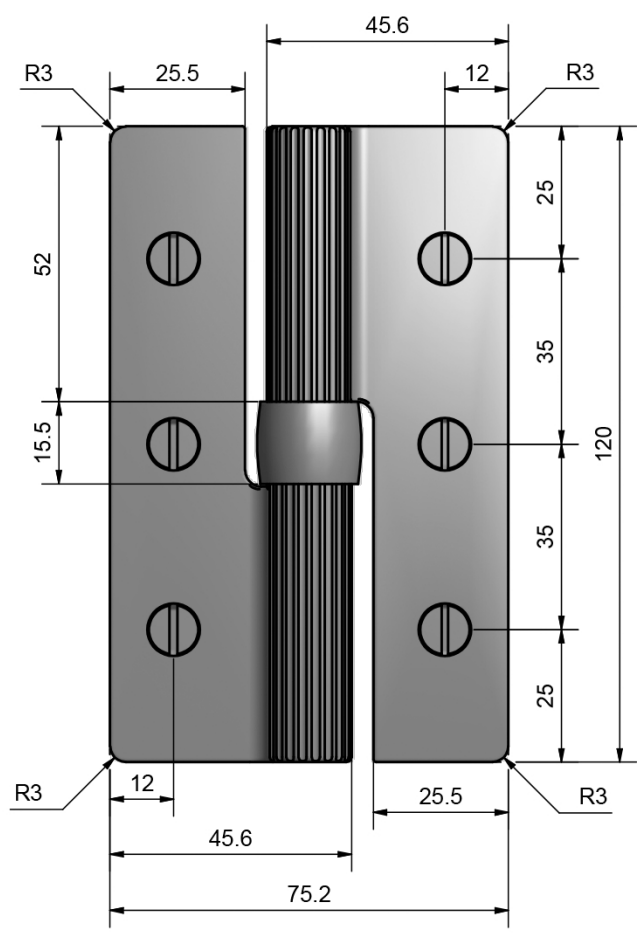
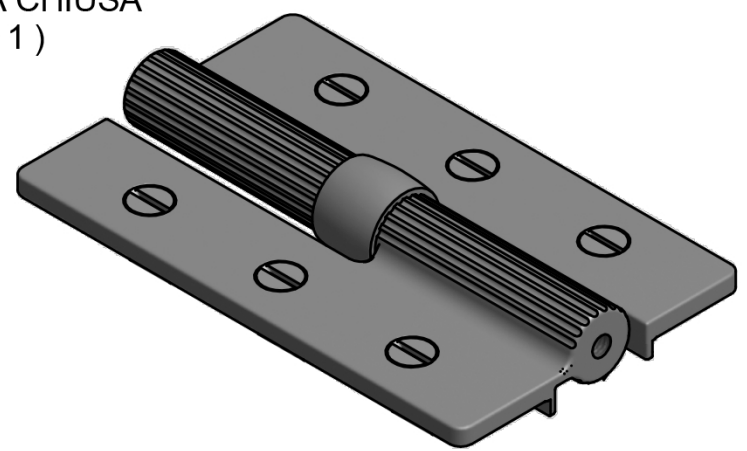


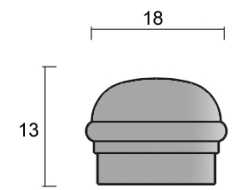
Classe di Tolleranza per quote Libere UNI EN 22768/1 (ISO 2768/1)					
Dimensioni mm.	>0.5-6	>6-30	>30-120	>120-315	>315-1000
Fine	±0.05	±0.1	±0.15	±0.2	±0.3
Media	±0.1	±0.2	±0.3	±0.5	±0.8
Grossolana	±0.2	±0.5	±0.8	±1.2	±2



VISTA
CERNIERA CHIUSA
(1:1)

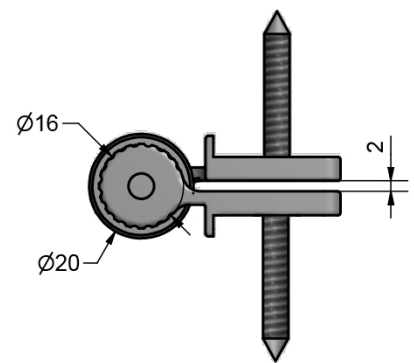
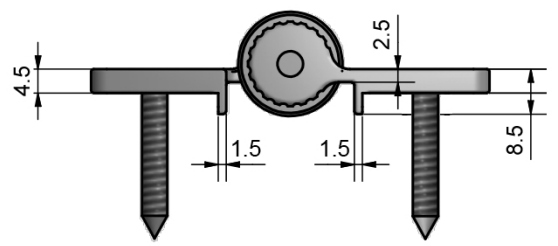


VISTA
REGOLAZIONE ALTEZZA
(1:1)

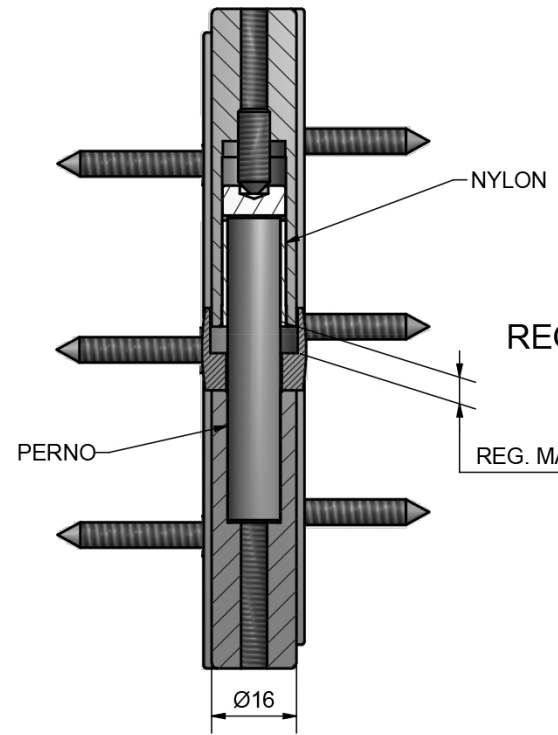
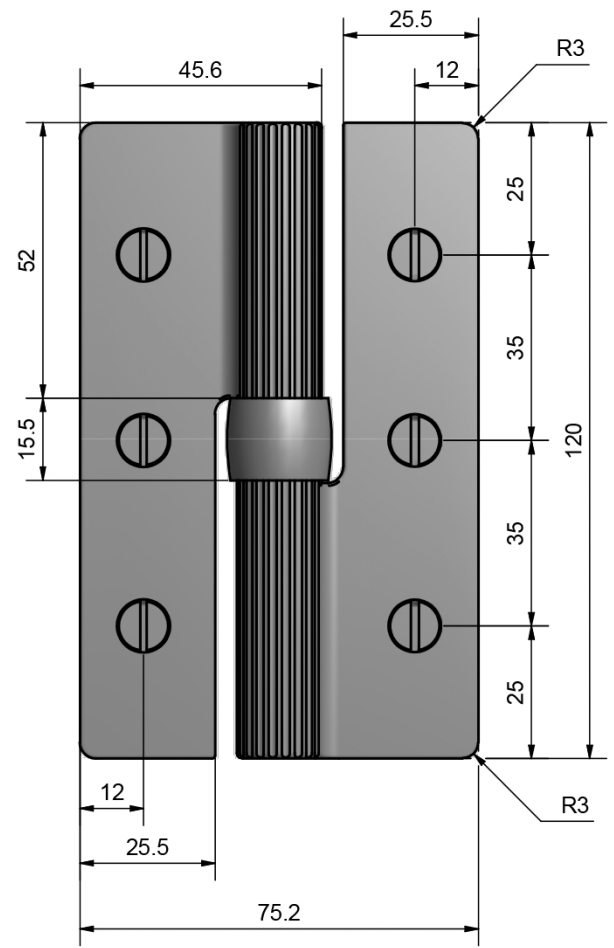
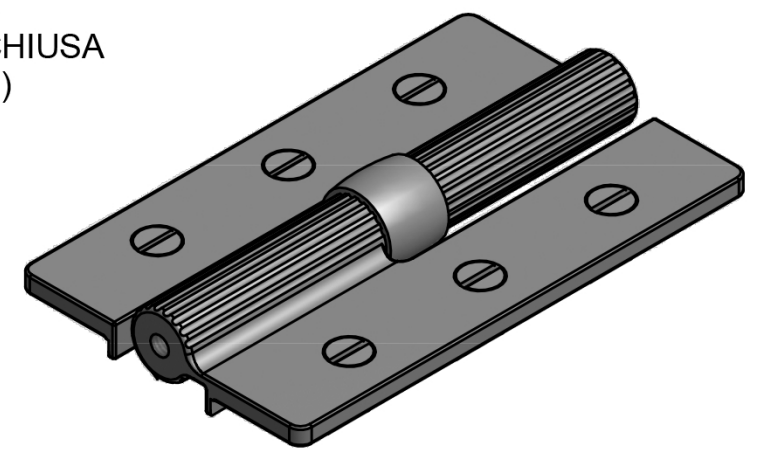


N°	Data Mod.	Descrizione modifiche		Rev.
Contr.	Scala 1:1	Descrizione Vanessa Right Hand Adjustable Hinge	Codice VHCC1110E-RH	
Dis.da		Mat. Brass	Pittella®	
Data		Trattam.		
23/05/2008				

		Classe di Tolleranza per quote Libere UNI EN 22768/1 (ISO 2768/1)					
		Dimensioni mm.	>0.5-6	>6-30	>30-120	>120-315	>315-1000
Classe di Toll. MEDIA	Fine	±0.05	±0.1	±0.15	±0.2	±0.3	
	Media	±0.1	±0.2	±0.3	±0.5	±0.8	
	Grossolana	±0.2	±0.5	±0.8	±1.2	±2	

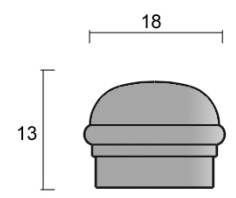


VISTA
CERNIERA CHIUSA
(1:1)



VISTA
REGOLAZIONE ALTEZZA
(1:1)

REG. MAX mm.5



N°	Data Mod.	Descrizione modifiche		Rev.
Contr.	Scala 1:1	Descrizione Vanessa Left Hand Adjustable Hinge		Codice VHCC1110E-LH
Dis.da		Mat.	Brass	Pittella®
Data		Trattam.		
14/12/2007				