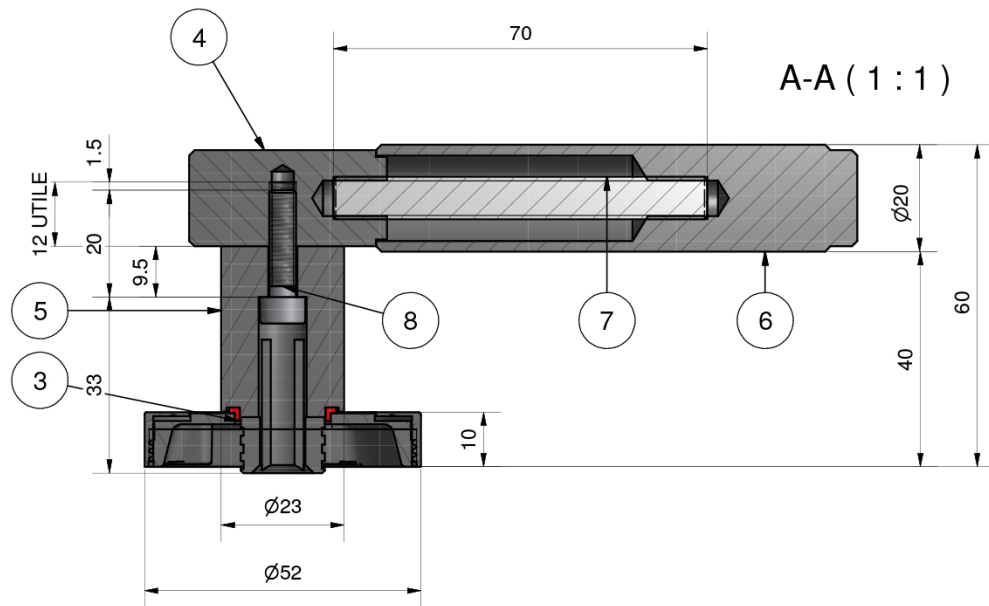
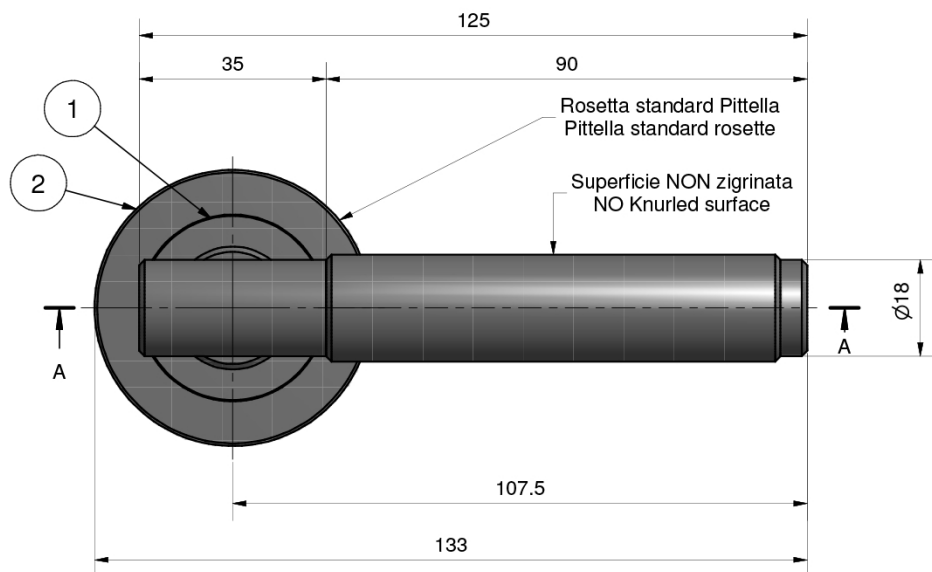
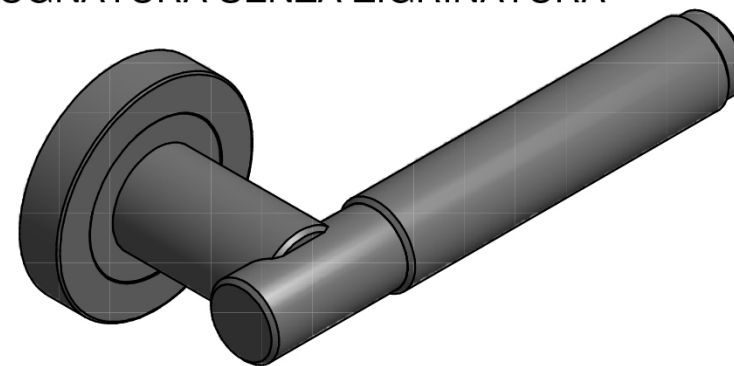


		Classe di Tolleranza per quote Libere UNI EN 22768/1 ( ISO 2768/1 )					
		Dimensioni mm.	>0.5-6	>6-30	>30-120	>120-315	>315-1000
Classe di Toll. MEDIA	Fine		± 0.05	± 0.1	± 0.15	± 0.2	± 0.3
	Media		± 0.1	± 0.2	± 0.3	± 0.5	± 0.8
	Grossolana		± 0.2	± 0.5	± 0.8	± 1.2	± 2



### IMPUGNATURA SENZA ZIGRINATURA



Elenco parti			
ELEM	QTÀ	COD. PROD.	DESCRIZIONE
1	2	-C/T442GH	GHIERA M50
2	2	-C/T442CO	COPRIGHERIA Ø52
3	2	*CV023	RONDELLA NYLON Ø20
4	2	-C/T576MA3	ATTACCO IMPUGNATURA
5	2	-C/T576MA1	SUPPORTO
6	2	-C/T576MA2SZ	IMPUGNATURA NON ZIGRINATA
7	2	*V145	PERNO FILETTATO M8x70
8	2	*V189	VITE M5x20

Contr.	Scala	Descrizione	Codice
	//	Tura Liscia Door Handle	TLDH
Dis.da	Rinaldi F.	Mat.	<b>Pittella®</b>
Data mod.		Trattam.	
Data	05/05/2021	Peso:	