
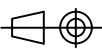


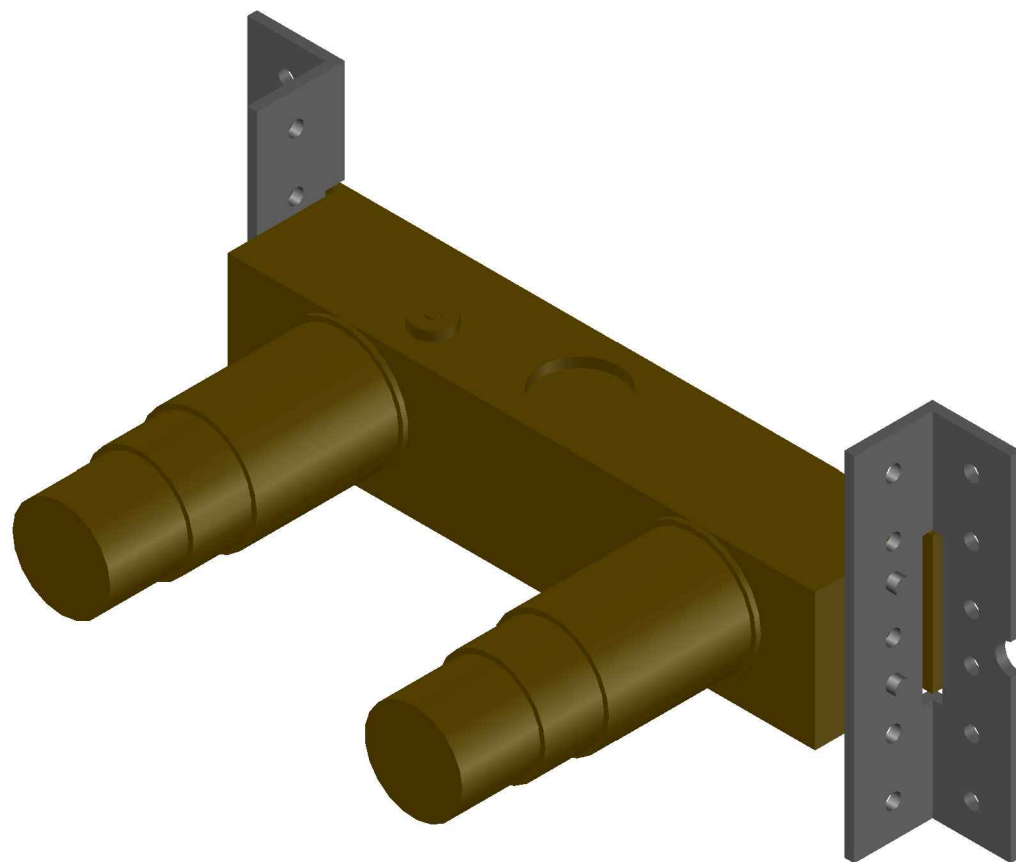


Data / Date 03.10.2019	Rev.  WaterMark	Scala / Scale 2:1	Codice / Code TB7710.PE	
		Serie / Series 		Descrizione / Description Batteria C/F vasca - manetta a croce -

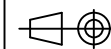


Data / Date  
03.10.2019

Rev.   
WaterMark

Scala / Scale  
1:1

Codice / Code  
TU770



**pittella**

Serie / Series  
**tura**

Descrizione / Description