
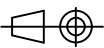


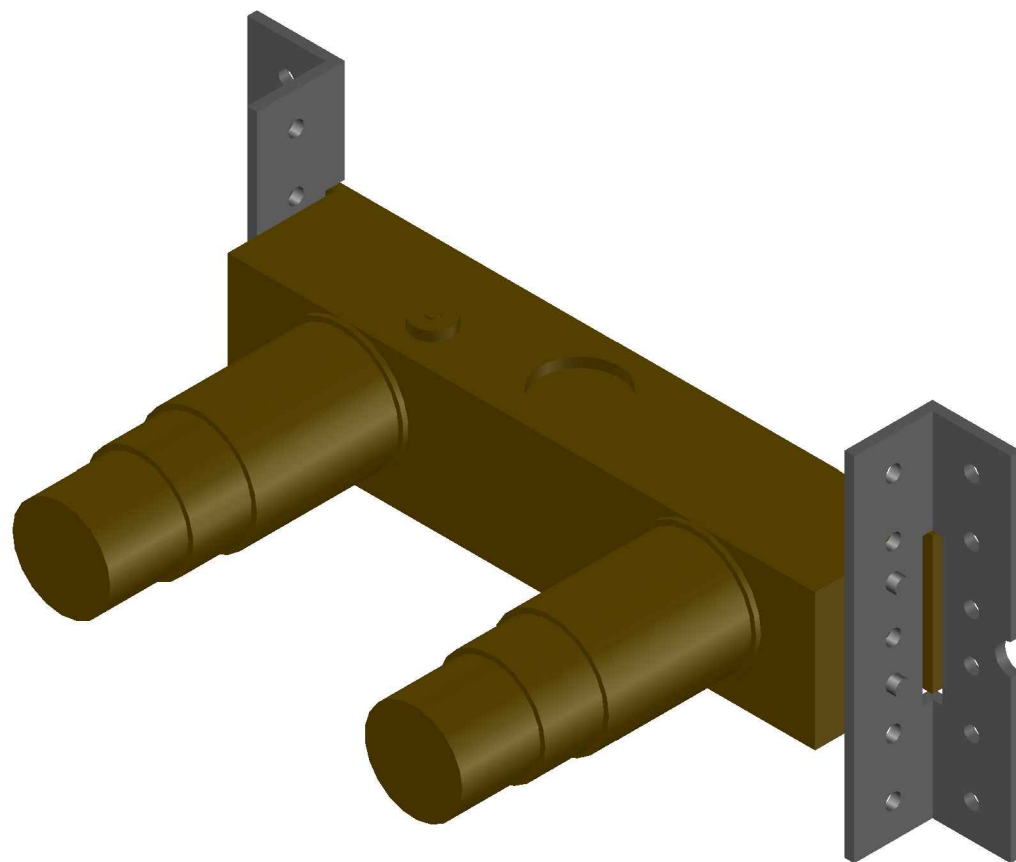


Data / Date 03.10.2019	Rev.  WaterMark	Scala / Scale 1:1	Codice / Code TB7700.PE	
	Serie / Series 	Descrizione / Description Batteria C/F vasca - manetta a croce -		

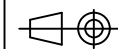


Data / Date
03.10.2019

Rev. 
WaterMark

Scala / Scale
1:1

Codice / Code
TU770



pittella

Serie / Series
tura

Descrizione / Description