
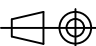


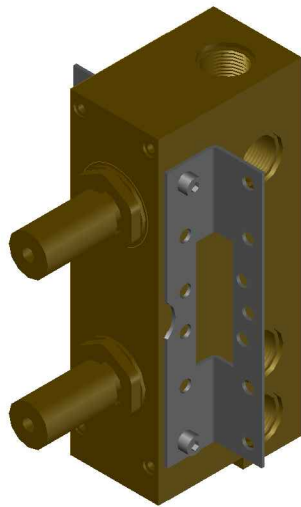
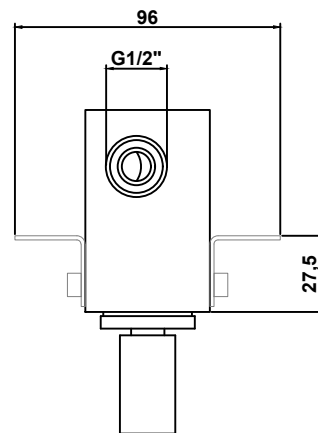
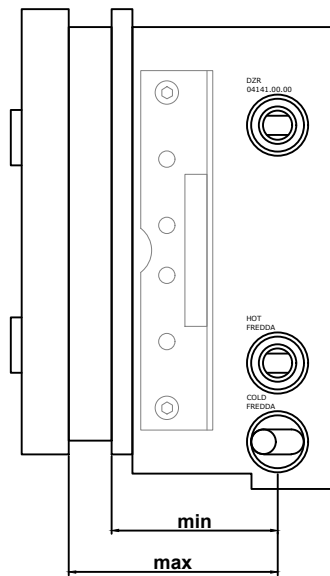
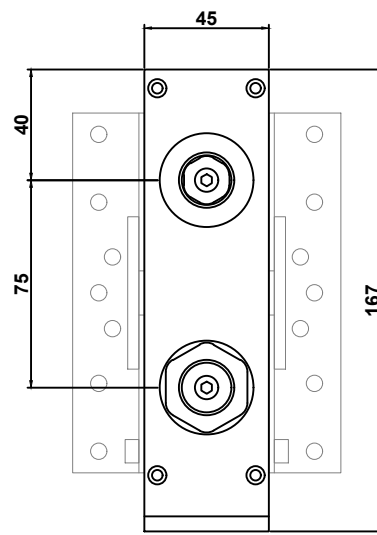
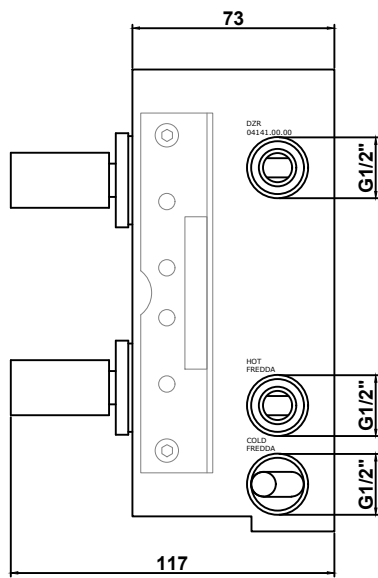


Data / Date 01.03.2019	Rev.  WaterMark	Scala / Scale 1:1	Codice / Code TB6020.PE	
	Serie / Series 	Descrizione / Description Progressivo con dev. 2 vie senza chiusura		-



Data / Date 01.10.2019	Rev. 	Scala / Scale 1:2	Codice / Code TU623	
	Serie / Series		Descrizione / Description Miscelatore Progressivo incasso - deviatore 2 vie Progressive basin built-in - 2 way diverter	